



splitDMX X8R / X8RW / X82R / X10R

Профессиональный DMX-сплиттер

SL-SDX8R, SL-SDX8RW, SL-SDX82R, SL-SDX10R,
SL-SDX8R5, SL-SDX8RW5, SL-SDX82R5, SL-SDX10R5

Паспорт
Руководство пользователя

Содержание

Инструкция по безопасности.....	3
Комплектация.....	3
Общие сведения	4
Описание.....	4
Внешний вид	4
Технические характеристики	6
Установка.....	7
Порядок монтажа	7
DMX-разъемы	7
Встроенный беспроводной приемопередатчик WIDMX.....	7
Настройка (выбор) радиопrotocola	7
Настройка ID-группы для радиопrotocolов WIDMX и GZ («Гуанчжоу»)	8
Настройка радиопrotocola W-DMX G3 Transmit Protocol (Передатчик).....	8
Настройка радиопrotocola W-DMX Receive Protocol (Приемник)	8
Индикатор приемопередатчика WIDMX	8
Обслуживание.....	9
Транспортировка и хранение	9
Гарантия	9
Сведения о соответствии	9

Инструкция по безопасности

Внимание! Перед использованием изделия, обязательно внимательно ознакомьтесь с данной инструкцией, со всеми предупреждениями, указанными на маркировке устройства, а также гарантийном талоне.

Сохраните данную инструкцию по эксплуатации на весь период использования. Если вы приобрели изделие от другого пользователя, убедитесь, что вам передали совместно с изделием инструкцию по эксплуатации.

Внимание! В блоке питания изделия используется опасное для жизни напряжение переменного тока 220В.

Перед подключением к сети питания, всегда проверяйте, что подключаетесь к надлежащему напряжению, соответствующему техническим характеристикам изделия.

Данное изделие предназначено для использования только внутри помещений. Для предотвращения риска пожара и удара током не используйте изделие под дождем или в местах с повышенной влажностью, а также не используйте изделие в следующих местах:

- с возможным попаданием внутрь любых жидкостей, пыли или посторонних предметов;
- при температурах окружающей среды, не соответствующей рабочей;
- подверженным вибрациям и ударам;
- вблизи источников тепла, воздействия прямых солнечных лучей.

Отключайте питание изделия перед сервисным обслуживанием в том числе перед заменой предохранителя. Сервисное обслуживание должно выполняться только квалифицированным персоналом.

Если изделие не работает, немедленно отключите и обратитесь к продавцу или в авторизованный сервисный центр. Не пытайтесь ремонтировать самостоятельно. Ремонт, выполненный неквалифицированным персоналом, может привести к повреждению и неисправности изделия, а также прекращению гарантийного обслуживания.

Не подключайте устройство через диммер.

Не используйте поврежденные кабели для подключения изделия. Не допускайте замыкания проводником кабеля между собой.

Отключая кабель питания, не тяните и не дергайте за провод. Не переносите изделие за подключенные к нему провода.

Комплектация

Наименование	Количество
Сетевой кабель питания Евровилка Schuko > Powercon (NAC3FCA), 1метр, до 6А	1шт.
Антенна 2dBi *	1шт.

* - только для модификаций со встроенным беспроводным приемопередатчиком WIDMX

Общие сведения

Описание

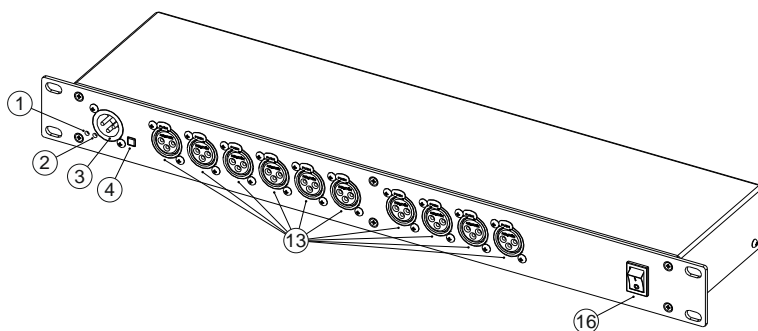
Устройство splitDMX предназначено для разветвления, усиления, восстановления фронтов и гальванической развязки линий сигнала DMX512, применяемого для управления интеллектуальным световым оборудованием.

Внутри блока осуществляется коммутация DMX-входа на DMX-выходы с оптронной гальванической развязкой.

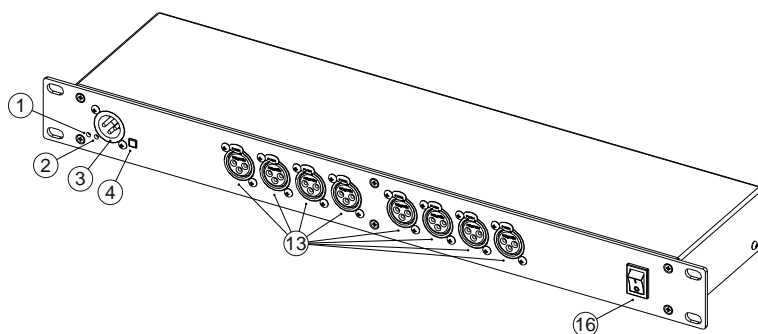
В модификациях со встроенным беспроводным приемопередатчиком WiDMX, DMX-вход может быть скоммутирован на беспроводной приемопередатчик (в режиме передатчика) одновременно с коммутацией его на DMX-выходы. В режиме приемника беспроводной приемопередатчик может быть скоммутирован на DMX-выходы, при этом DMX-вход остается не задействованным. Беспроводной приемопередатчик может быть полностью отключен, для освобождения радиочастотного диапазона.

Устройства изготавливаются в нескольких модификациях, отличающихся, наличием встроенного беспроводного приемопередатчика WiDMX и разъемами XLR-3/5 pin.

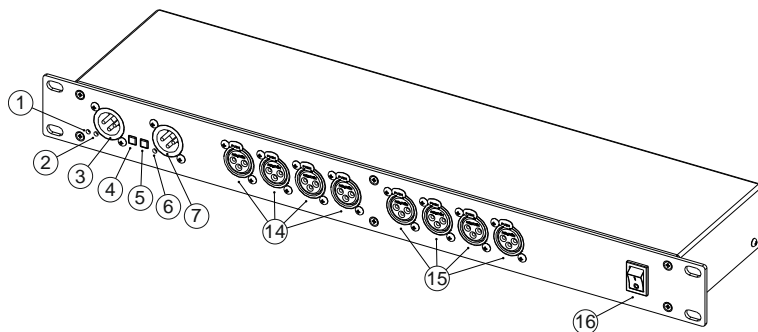
Внешний вид



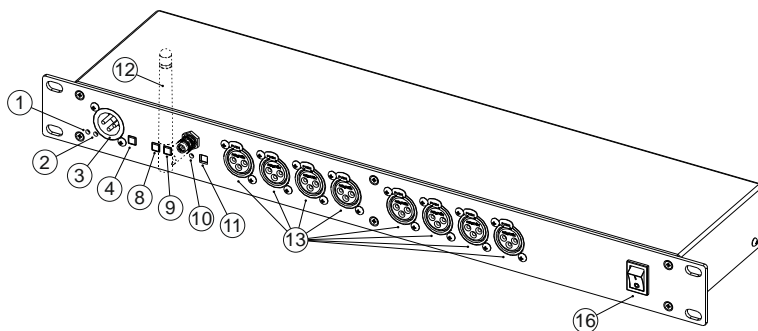
Передняя панель SplitDMX X10R



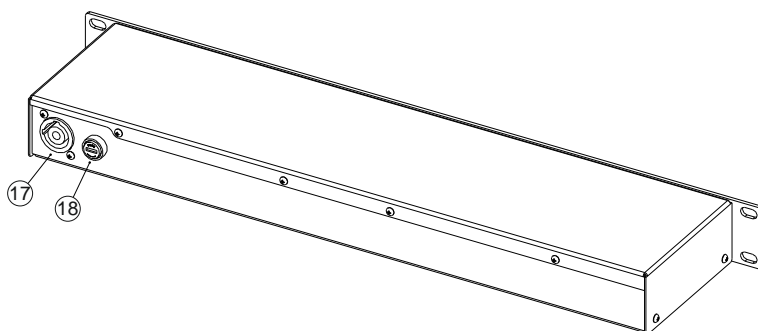
Передняя панель SplitDMX X8R



Передняя панель SplitDMX X82R



Передняя панель SplitDMX X8RW



Задняя панель (для всех модификаций)

1. Индикация питания «Power»
2. Индикация DMX-входа №1
3. DMX-вход №1
4. Выключатель терминатора 120Ом
5. Переключатель «LINK»: 1xDMX-вход / 2xDMX-входа
6. Индикация DMX-входа №2
7. DMX-вход №2
8. Переключатель «WIDMX POWER»
9. Переключатель «WIDMX MODE»

10. Индикация беспроводного приемопередатчика
11. Кнопка «ID Button»
12. Антенна
13. DMX-выходы
14. DMX-выходы (группа А)
15. DMX-выходы (группа В)
16. Выключатель питания устройства
17. Входной разъем питания Powercon IN
18. Предохранитель

Технические характеристики

	splitDMX X8R	splitDMX X8RW	splitDMX X82R	splitDMX X10R
	SL-SDX8R SL-SDX8R5	SL-SDX8RW SL-SDX8RW5	SL-SDX82R SL-SDX82R5	SL-SDX10R SL-SDXR5
Механические				
Корпус	Металлический, монтаж в 19" рэкс-стойку, IP30			
Габаритные размеры (ДхШхВ), мм	482,6 x 120 x 43,6			
Масса Нетто/Брутто, грамм	1000 / 2200			
Габаритные размеры упаковки (ДхШхВ), мм	540 x 160 x 110			
Питание				
Схема питания	Встроенный блок питания 85 ~ 264VAC Разъем питания Powercon IN			
Потребление	Номинальное 0.12A/115VAC 0.08A/230VAC Холодный старт 25A/115VAC 45A/230VAC			
Предохранитель	3.15A			
DMX-порты				
Конфигурация	1 x DMX-вход, 8 x DMX-выходов	2 x DMX-вход, 8 x DMX-выходов	1 x DMX-вход, 10 x DMX-выходов	
Схема гальванической развязки	Полная развязка (между каждым DMX-выходом)			
Тип гальванической развязки	Оптическая, до 1000 VDC			
Электростатическая защита	до 1,5 кВольт			
Терминатор	Встроенный 120Ом, отключаемый кнопкой			
Климатические условия				
Рабочая температура окружающей среды, °C	-40°C ... +50°C			
Относительная влажность (рекомендуемое)	от 35% до 80%			
Прочее				
Встроенный беспроводной передатчик WIDMX	Присутствует только в модификациях SL-SDX8RW и SL-SDX8RW5 2.402 - 2.480GHz, ISM, 79 channels; 20 dBm; FHSS; GFSK; 4-радиопротокола (WIDMX Protocol, W-DMX Receive Protocol, W-DMX G3 Transmit Protocol, Guangzhou(GZ) Protocol)			

Установка

Перед монтажом и включением питания, необходимо убедиться в исправности изделия, кабельных соединений и мест их подключения, наличия внешних признаков повреждений, вызванных транспортировкой.

Порядок монтажа

1. Подключите питание устройству, воспользовавшись сетевым кабелем питания из комплекта устройства и предварительно убедившись, что подключаетесь к надлежащему напряжению сети соответствующее характеристикам устройства. Переведите выключатель питания в положение включено «I». После успешного подключения загорится индикация питания «Power».
2. Подсоедините кабель к разъему DMX-входа (DMX IN). Если на входе присутствует сигнал, то индикатор DMX-входа загорится. Если сигнал отсутствует, то индикатор не светится.
3. Подсоедините нужное число выходных линий к разъемам OUT.
4. Если ваша модификация устройства со встроенным беспроводным приемопередатчиком WIDMX, выполните его настройку.
5. Устройство готово к использованию.

Для обеспечения бесперебойной работы сигнала, рекомендуем использовать специальные DMX-кабели. При использовании обычного микрофонного кабеля отключайте встроенный терминатор.

DMX-разъемы

В устройствах splitDMX в зависимости от модификации устанавливаются разъемы XLR, либо 3-пиновые, либо 5-пиновые. Для подключения к DMX-входу требуется кабельный разъем XLR-3F или XLR-5F, для DMX-выходов кабельный XLR-3M или XLR-5M.



DMX Input
XLR-3M Socket



DMX Output
XLR-3F Socket



DMX Input
XLR-5M Socket



DMX Output
XLR-5F Socket

Контакт	Обозначение
1	Общий
2	Сигнал (DMX-)
3	Сигнал (DMX+)
4	Не подключен
5	Не подключен

Встроенный беспроводной приемопередатчик WIDMX

Включите питание приемопередатчику WIDMX, установив кнопку «WIDMX POWER» в нажатом положении.

Для коммутирования выхода беспроводного приемопередатчика WIDMX с DMX-выходами установите переключатель «WIDMX MODE» в нажатом положении «Rx». DMX-вход будет отключен, и не задействован.

Для коммутирования DMX-входа на вход беспроводного приемопередатчика WIDMX выходами установите переключатель «WIDMX MODE» в отжатом положении «Tx».

Выполните настройку приемопередатчика WIDMX с помощью индикатора и кнопки «ID Button» согласно инструкциям ниже.

Настройка (выбор) радиопrotocola

Передающее и принимающее устройства, работающие в связке друг с другом, должны иметь одинаковую настройку типа радиопrotocola.

1. Отключите питание с устройства полностью (Отключите шнур блока питания, убедитесь, что индикатор питания не светится).
2. Нажмите и удерживайте кнопку «ID Button»
3. Не отпуская кнопку «ID Button» подключите питание устройства (шнур блока питания)
4. Индикатор приемопередатчика загорелся белым – отпустите кнопку «ID Button»
5. Вход в режим настройки (выбора) радиопrotocola выполнен, цвет индикатора означает текущий выбор, согласно таблице ниже. Для переключения выбора используйте короткое нажатие кнопки «ID Button». Для сохранения выбора и выхода из настройки радиопrotocola требуется нажать и удерживать кнопку «ID Button» на ~3 сек, пока индикатор приемопередатчика не загорится белым, после отпустите кнопку.

Цвет индикатора	Радиопrotocol	Примечание
Красный	WIDMX	Псевдослучайная перестройка рабочей частоты (FHSS), 6 групп
Зеленый	W-DMX Receive Protocol (приемник)	
Синий	W-DMX G3 Transmit Protocol (передатчик)	
Желтый	GZ («Гуанчжоу»)	Самый популярный стандарт радиопrotocolа, работает на фиксированной частоте, 7 групп
Малиновый	W-DMX G4 Transmit Protocol (передатчик)	

Настройка ID-группы для радиопrotocolов WIDMX и GZ («Гуанчжоу»)

Каждому передатчику и приемнику должна быть назначена группа, которая позволяет разграничить устройства на несколько разных потоков DMX. Передатчик и приемник, работающий в связке друг с другом должны иметь одинаковую группу. Передатчиков в рамках одной группы должно быть не более одного. Приемников – не ограничено.

Настройка ID-группы выполняется в рабочем режиме приемопередатчика WIDMX. Запуск в рабочем режиме осуществляется при подаче питания на устройство. БЕЗ любых нажатий на кнопку «ID Button». Цвет индикатора в рабочем режиме, соответствует ID-группы.

Однократное нажатие кнопки «ID Button» в рабочем режиме покажет текущую настройку группы, смена группы осуществляется коротким нажатием кнопки «ID Button».

Количество групп в режиме радиопrotocolа WIDMX - 6, в режиме радиопrotocolа GZ («Гуанчжоу») – 7.

Настройка радиопrotocolа W-DMX G3 Transmit Protocol (Передатчик)

Нажатием кнопки «ID Button» передатчик можно подключить ко всем включенным, но не подключенным приемникам в зоне покрытия

Нажмите и удерживайте (> 3сек) кнопку «ID Button» передатчика, пока индикатор не станет красным. Устройство удалит все соединения получателей в пределах зоны покрытия.

Настройка радиопrotocolа W-DMX Receive Protocol (Приемник)

Нажмите и удерживайте (> 3сек) кнопку приемника, пока индикатор не станет белым. Устройство отключится от передатчика.

Индикатор приемопередатчика WIDMX

Радиопrotocol	Индикатор	Описание
WIDMX или GZ Protocol	Красный, Зеленый, Синий, Желтый, Голубой, Розовый (+ Белый для GZ)	6 / 7 Различные группы приемников и передатчиков
	Мигающий красный	Передача DMX-сигнала
	Мигающий зеленый	Прием DMX-сигнала
W-DMX Receive Protocol	Белый	Соединение не установлено
	Красный	Удаление соединения
	Красный (Быстрое мигание)	Соединение потеряно
	Зеленый (Быстрое мигание)	Подключение к передатчику
	Зеленый (Медленное мигание)	Подключено, Нет DMX-сигнала
	Зеленый	Подключено, Прием DMX-сигнала
W-DMX Transmit Protocol	Red	Удаление соединения со всеми приемниками
	Blue(Fast-Flash)	Соединение с приемником
	Blue(Slow-Flash)	Нет DMX-сигнала на входе
	Blue	Передача DMX-сигнала

Обслуживание

Требуется регулярно проводить обслуживание устройства квалифицированным персоналом. Устройство следует регулярно чистить от загрязнений, пыли и др. Для очистки необходимо использовать без ворсовую увлажненную ткань. Никогда не применяйте для очистки прибора спирт или растворители! Следите, чтобы на устройстве отсутствовали любые признаки повреждений, вмятин, следов и запахов гари. Соединительные кабели и провода должны быть исправны и надежно закреплены.

Транспортировка и хранение

Устройство, упакованное в тару предприятия изготовителя может транспортироваться на любое расстояние железнодорожным, автомобильным транспортом и герметизированных отсеках самолета в условиях, установленных ГОСТ 21552-76. При транспортировании должна быть установлена защита транспортной тары от атмосферных осадков. Расстановка и крепление груза в транспортных средствах должны обеспечивать устойчивое положение груза при транспортировании. Смещение груза при транспортировании не допускается.

Устройство, упакованное в тару, следует хранить в складских помещениях при:

- температуре воздуха от -50С до +70С;
- относительной влажности воздуха 95%;
- наличие в воздухе паров кислот, щелочей и прочих агрессивных примесей не допускается.

Гарантия

Гарантийный срок – 2 года.

Гарантия не распространяется на материалы и детали, считающиеся расходными в процессе эксплуатации, а также комплектующие изделия, включая аксессуары, кабели, блоки питания, документацию и программное обеспечение, которые могут идти в комплекте с изделием.

Полный текст гарантийных условий размещен на официальном сайте производителя.

По всем вопросам гарантийного и послегарантийного обслуживания обращаться к поставщику по месту приобретения изделия.

Сведения о соответствии

Продукция соответствует требованиям технических регламентов Таможенного союза (ЕАС)

ТР/ТС 004/2011 О безопасности низковольтного оборудования

ТР/ТС 020/2011 Электромагнитная совместимость технических средств

Информация о продукте

Наименование _____

Артикул / Модель _____

Серийный номер _____

Дата производства _____

Информация о продаже

Продавец _____

Адрес _____

Телефон _____

Дата продажи _____

[Печать продавца]



Siberian Lighting

Адрес производства
Россия, г. Омск, ул. Москаленко, 137а

Официальный сайт
www.siberian-light.com