

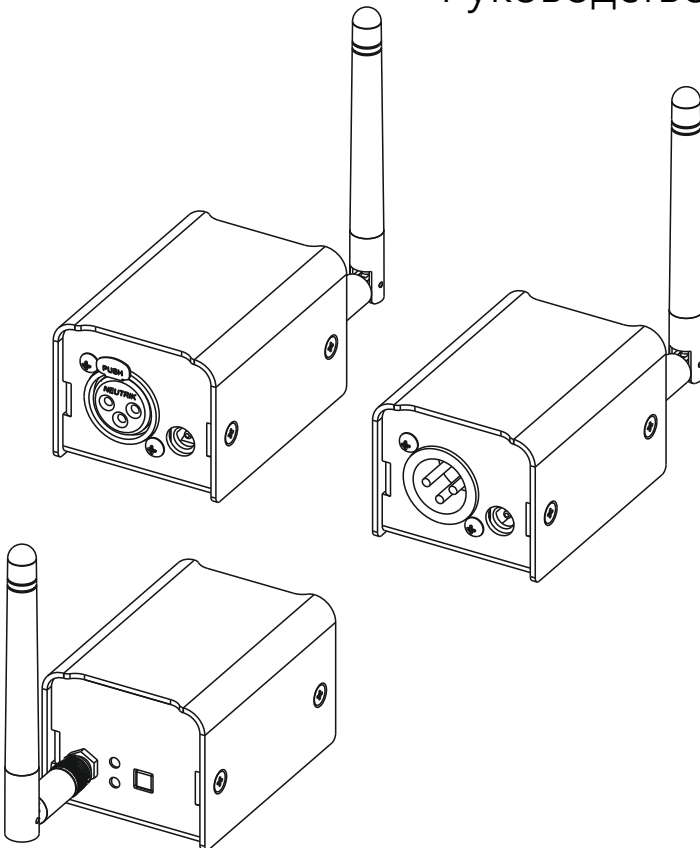


WIDMX-01

Беспроводной приемопередатчик

SL-WD01F, SL-WD01M

Паспорт Руководство пользователя



Содержание

Инструкция по безопасности.....	3
Общие сведения.....	4
Описание.....	4
Внешний вид.....	4
Порядок работы.....	5
Настройка (выбор) радиопrotocola.....	5
Настройка ID-группы для радиопrotocolов WIDMX и GZ («Гуанчжоу»).....	6
Настройка радиопrotocola W-DMX G3/G4 Transmit Protocol (Передатчик).....	6
Настройка радиопrotocola W-DMX Receive Protocol (Приемник).....	6
Сервисное обслуживание.....	6
Транспортировка и хранение.....	6
Гарантия.....	7
Сведения о сертификации.....	7
Информация о продукте.....	7
Информация о продаже.....	7

Инструкция по безопасности

Внимание! Перед использованием изделия, обязательно внимательно ознакомьтесь с данной инструкцией, со всеми предупреждениями, указанными на маркировке устройства, а также гарантийном талоне.

Сохраните данную инструкцию по эксплуатации на весь период использования. Если вы приобрели изделие от другого пользователя, убедитесь, что вам передали совместно с изделием инструкцию по эксплуатации.

Внимание! В блоке питания изделия используется опасное для жизни напряжение переменного тока 220В.

Перед подключением к сети питания, всегда проверяйте, что подключаетесь к надлежащему напряжению, соответствующему техническим характеристикам изделия.

Данное изделие предназначено для использования только внутри помещений. Для предотвращения риска пожара и удара током не используйте изделие под дождем или в местах с повышенной влажностью, а также не используйте изделие в следующих местах:

- с возможным попаданием внутрь любых жидкостей, пыли или посторонних предметов;
- при температурах окружающей среды, не соответствующей рабочей;
- подверженным вибрациям и ударам;
- вблизи источников тепла, воздействия прямых солнечных лучей.

Отключайте питание изделия перед сервисным обслуживанием. Сервисное обслуживание должно выполняться только квалифицированным персоналом.

Если изделие не работает, немедленно отключите и обратитесь к продавцу или в авторизованный сервисный центр. Не пытайтесь ремонтировать самостоятельно. Ремонт, выполненный неквалифицированным персоналом, может привести к повреждению и неисправности изделия, а также прекращению гарантийного обслуживания.

Не подключайте устройство через диммер.

Не используйте поврежденные кабели для подключения изделия. Не допускайте замыкания проводником кабеля между собой.

Отключая кабель питания, не тяните и не дергайте за провод. Не переносите изделие за подключенные к нему провода.

Комплектация

Наименование	Количество
Беспроводной приемопередатчик WIDMX-01	1 шт.
Блок питания AC-DC (Евровилка, вход 100-240В AC 50/60Гц, выход 5В 2А DC коннектор 5,5x2,5)	1 шт.
Антенна 2dBi	1 шт.

Общие сведения

Описание

Устройство WIDMX-01 это беспроводной приемопередатчик сигнала DMX512. Позволяет организовать беспроводной канал связи между световым пультом и интеллектуальными световыми DMX-приборами.

Работает на частоте 2.402 - 2.480GHz, ISM, 79 channels; 20dBm; FHSS; GFSK. Расстояние радиопередачи до 600м на прямой видимости. Антенна 2dBi внешняя, разъем подключения SMA «штекер», возможность подключить более мощную антенну. Режимы работы: передатчик или приемник

Совместим с мировыми стандартами радиопrotocolов:

- WIDMX Protocol
- W-DMX Receive Protocol
- W-DMX G3 Transmit Protocol
- Guangzhou(GZ) Protocol) (самый распространённый протокол)
- W-DMX G4 Transmit Protocol

Выпускается в двух модификациях

1. WiDMX-01F (SL-WD01F): с разъемом XLR-3F, подойдет в качестве приемника
2. WiDMX-01M (SL-WD01M): с разъемом XLR-3M, подойдет в качестве передатчика

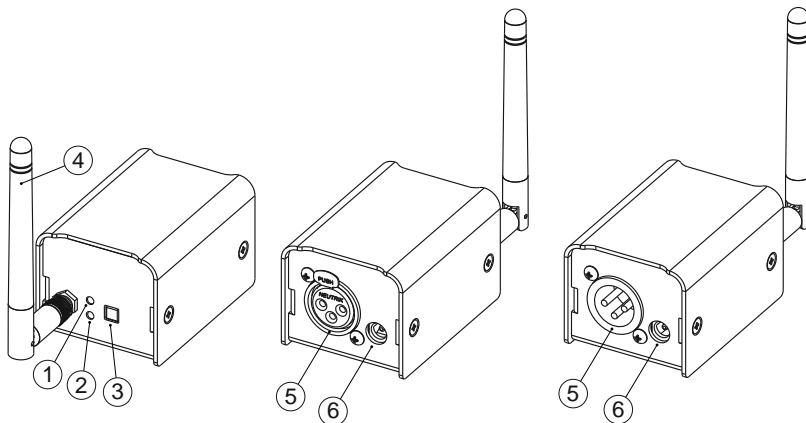
Опционально могут быть установлены 5-пиновые разъемы XLR.

В качестве совместимого приемника или передатчика может быть использован сплиттер SL-SDX4PW или контроллер со встроенным WIDMX-приемопередатчиком.

Характеристики устройства:

- 1 DMX-порт, до 512 каналов
- 2.402 - 2.480GHz, ISM, 79 channels; 20dBm; FHSS; GFSK
- до 600м на прямой видимости
- Металлический корпус, IP30
- Разъем DMX: Neutrik XLR-3pin, опционально XLR-5pin
- Габаритные размеры (ДхШхВ): 68,5x49,2x42 мм
- Масса нетто –210 гр.

Внешний вид



1. Индикатор питания «Power»
2. Индикатор «Status»
3. Кнопка «ID»

4. Антенна 2dBi
5. DMX-порт
6. Разъем питания +5VDC (Типоразмер 5.5x2.5)

Порядок работы

Перед монтажом и включением питания, необходимо убедиться в исправности изделия, кабельных соединений и мест их подключения, наличия внешних признаков повреждений, вызванных транспортировкой.

1. Подключите блок питания из комплекта устройства, убедившись, что подключаетесь к надлежащему напряжению сети, которое соответствует характеристикам блока питания. А также, что характеристики блока питания соответствуют параметрам питания устройства (5VDC, >500mA). После успешного подключения будет светиться индикатор «Power». Индикатор «Status» при включении сделает тест цветов (красный-зеленый-синий) и далее засветится в цвете, который соответствует текущему режиму.
2. При необходимости, выполните настройку радиопотокола в котором устройство будет принимать или передавать сигнал, согласно инструкции в соответствующем разделе ниже.
3. Подсоедините кабель к разъему DMX-порта
4. Устройство готово к использованию

Режимы свечения индикатора «Status» в рабочем режиме устройства

Радиопотокол (выбранный протокол в настройках устройства)	Индикатор «Status»	Описание
WIDMX или GZ Protocol	Красный, Зеленый, Синий, Желтый, Голубой, Малиновый (+ Белый для GZ)	6 / 7 Различные группы приемников и передатчиков
	Мигающий красный	Передача DMX-сигнала
	Мигающий зеленый	Прием DMX-сигнала
W-DMX Receive Protocol	Белый	Соединение не установлено
	Красный	Удаление соединения
	Красный (Быстрое мигание)	Соединение потеряно
	Зеленый (Быстрое мигание)	Подключение к передатчику
	Зеленый (Медленное мигание)	Подключено, Нет DMX-сигнала
	Зеленый	Подключено, Прием DMX-сигнала
W-DMX Transmit Protocol	Красный	Удаление соединения со всеми приемниками
	Синий (Быстрое мигание)	Соединение с приемником
	Синий (Медленное мигание)	Нет DMX-сигнала на входе
	Синий	Передача DMX-сигнала

Настройка (выбор) радиопотокола

Передающее и принимающее устройство должны работать на одном типе радиопотокола, в противном случае устройства не будут понимать друг друга. Перед настройкой проверьте режим работы второго устройства.

1. Отключите питание с устройства полностью (Отключите шнур блока питания, убедитесь, что индикатор питания «Power» не светится).
2. Нажмите и удерживайте кнопку «ID»
3. Не отпуская кнопку «ID» подключите питание устройства (шнур блока питания)
4. Индикатор «Status» приемопередатчика загорелся белым – отпустите кнопку «ID»
5. Вход в режим настройки радиопотокола приемопередатчика WIDMX выполнен, цвет индикатора означает текущую настройку, согласно таблице ниже. Для переключения выбора используйте короткое нажатие кнопки «ID». Для сохранения выбора и выхода из настройки радиопотокола требуется нажать и удерживать кнопку «ID» на ~3 сек, пока индикатор приемопередатчика не загорится белым, после отпустите кнопку.

Режимы свечения индикатора «Status» в режиме выбора радиопrotocola устройства

Цвет индикатора «Status»	Радиопrotocol	Примечание
Красный	WIDMX	Псевдослучайная перестройка рабочей частоты (FHSS), 6 групп
Зеленый	W-DMX Receive Protocol (приемник)	
Синий	W-DMX G3 Transmit Protocol (передатчик)	
Желтый	GZ («Гуанчжоу»)	Самый популярный стандарт радиопrotocola, работает на фиксированной частоте, 7 групп
Малиновый	W-DMX G4 Transmit Protocol (передатчик)	

Настройка ID-группы для радиопrotocolов WIDMX и GZ («Гуанчжоу»)

Каждому передатчику и приемнику должна быть назначена группа, которая позволяет разграничить устройства на несколько разных потоков DMX. Передатчиков в рамках одной группы должно быть не более одного. Приемников – не ограничено.

Настройка ID-группы выполняется в рабочем режиме приемопередатчика WIDMX. Запуск в рабочем режиме осуществляется БЕЗ нажатия на кнопку «ID». Цвет индикатора в рабочем режиме, соответствует ID-группы.

Однократное нажатие кнопки «ID» в рабочем режиме покажет текущую настройку группы, смена группы осуществляется коротким нажатием кнопки «ID».

Количество групп в режиме радиопrotocola WIDMX - 6, в режиме радиопrotocola GZ («Гуанчжоу») – 7. У приемника и передатчика цвет ID-группы должен быть одинаковым.

Настройка радиопrotocola W-DMX G3/G4 Transmit Protocol (Передатчик)

Нажатием кнопки «ID» передатчик можно подключить ко всем включенным, но не подключенным приемникам в зоне покрытия

Нажмите и удерживайте (> 3сек) кнопку «ID» передатчика, пока индикатор «Status» не станет красным. Устройство удалит все соединения получателей в пределах зоны покрытия.

Настройка радиопrotocola W-DMX Receive Protocol (Приемник)

Нажмите и удерживайте (> 3сек) кнопку приемника, пока индикатор «Status» не станет белым. Устройство отключится от передатчика.

Сервисное обслуживание

Сервисное обслуживание устройства, поиск и устранение неисправностей должны осуществляться обслуживающим персоналом. На устройстве не должно быть грязи, вмятин, соединительные кабели и провода должны быть исправны и надежно закреплены.

Транспортировка и хранение

Устройство, упакованное в тару предприятия изготовителя может транспортироваться на любое расстояние железнодорожным, автомобильным транспортом и герметизированных отсеках самолета в условиях, установленных ГОСТ 21552-76. При транспортировании должна быть установлена защита транспортной тары от атмосферных осадков. Расстановка и крепление груза в транспортных средствах должны обеспечивать устойчивое положение груза при транспортировании. Смещение груза при транспортировании не допускается.

Устройство, упакованное в тару, следует хранить в складских помещениях при:
- температуре воздуха от -50С до +70С;
- относительной влажности воздуха 95%;
- наличие в воздухе паров кислот, щелочей и прочих агрессивных примесей не допускается.

Гарантия

Гарантийный срок – 2 года.

Гарантия не распространяется на материалы и детали, считающиеся расходуемыми в процессе эксплуатации, а также комплектующие изделия, включая аксессуары, кабели, блоки питания, документацию и программное обеспечение, которые могут идти в комплекте с изделием.

По всем вопросам гарантийного и послегарантийного обслуживания обращаться к поставщику по месту приобретения изделия.

Сведения о сертификации

ТР ЕАЭС 004/2011 О безопасности низковольтного оборудования

ТР ЕАЭС 020/2011 Электромагнитная совместимость технических средств

ТР ЕАЭС 037/2016 Об ограничении применения опасных веществ в изделиях электротехники и радиоэлектроники

Информация о продукте

Наименование _____

Артикул / Модель _____

Серийный номер _____

Дата производства _____

Информация о продаже

Продавец _____

Адрес _____

Телефон _____

Дата продажи _____

[Печать продавца]



Siberian Lighting

Официальный сайт
www.siberian-light.com