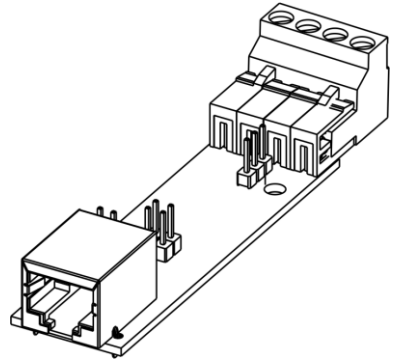


RX-BOARD

Преобразователь-усилитель для передачи несимметричных сигналов (LED SPI и др.) по длинному кабелю до 300 метров



Основные возможности

Количество линий – 1 или 2

Переключаемое направление линии

Напряжение питания – +5 Вольт или +5...+24 Вольт

Поддержка Passive PoE (Питание по сети)

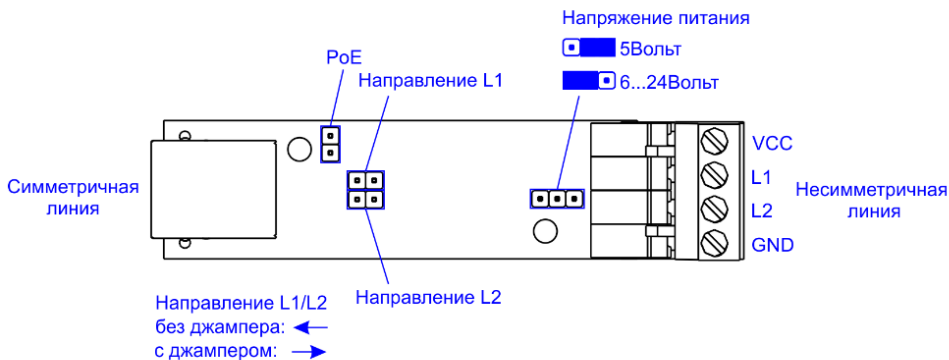
Температурный диапазон от от -40 до +50°C

Разъемная клеммная колодка для оперативного переподключения

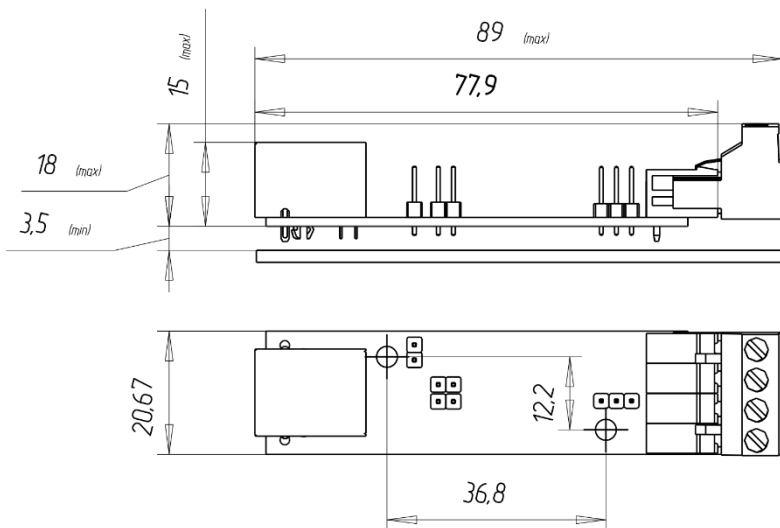
Информация для заказа

Код продукта	Вариант поставки	Кол-во линий	Напряжение питания
RX-01-05	Одиночная плата	1	5 Вольт
RX-02-05	Одиночная плата	2	5 Вольт
RX-01-0524	Одиночная плата	1	+5...+24 Вольт
RX-02-0524	Одиночная плата	2	+5...+24 Вольт
RX4-01-05	Панель из 4х плат	1x4	5 Вольт
RX4-02-05	Панель из 4х плат	2x4	5 Вольт
RX4-01-0524	Панель из 4х плат	1x4	+5...+24 Вольт
RX4-02-0524	Панель из 4х плат	2x4	+5...+24 Вольт

Обзор



Габаритные размеры



Распиновка разъемов

RJ45 (X1)

№ контакта	Название вывода	Описание
1	B1	Симметричная линия 1, инверсный сигнал
2	A1	Симметричная линия 1, прямой сигнал

3	B2	Симметричная линия 2, инверсный сигнал
4	PoE+	Питание по сети (плюс)
5	PoE+	Питание по сети (плюс)
6	A2	Симметричная линия 2, прямой сигнал
7	GND	Общий (минус)
8	GND	Общий (минус)

Разъем-клеммник (X2)

№ контакта	Название вывода	Описание
1	VCC	Питание (плюс)
2	L1	Несимметричный сигнал, линия 1
3	L2	Несимметричный сигнал,, линия 2
4	GND	Общий (минус)

Схема подключения RX-BOARD. Вариант №1

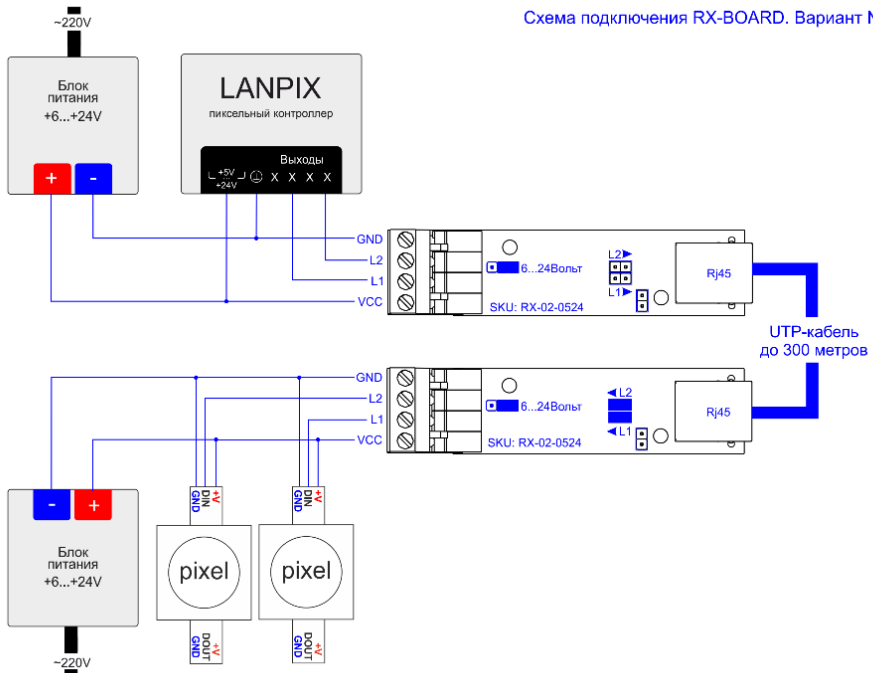


Схема подключения RX-BOARD. Вариант №2

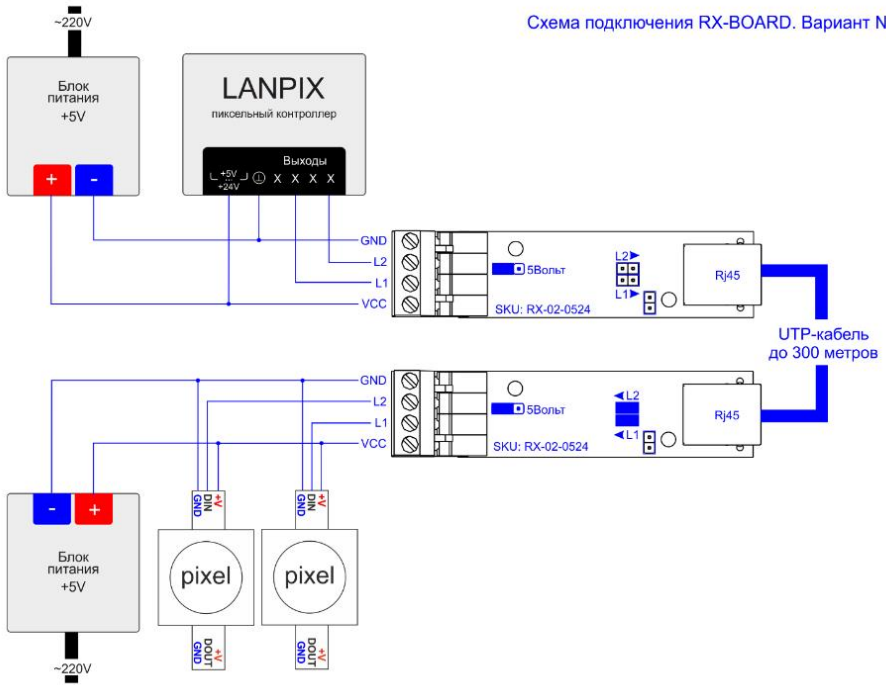


Схема подключения RX-BOARD. Вариант №3

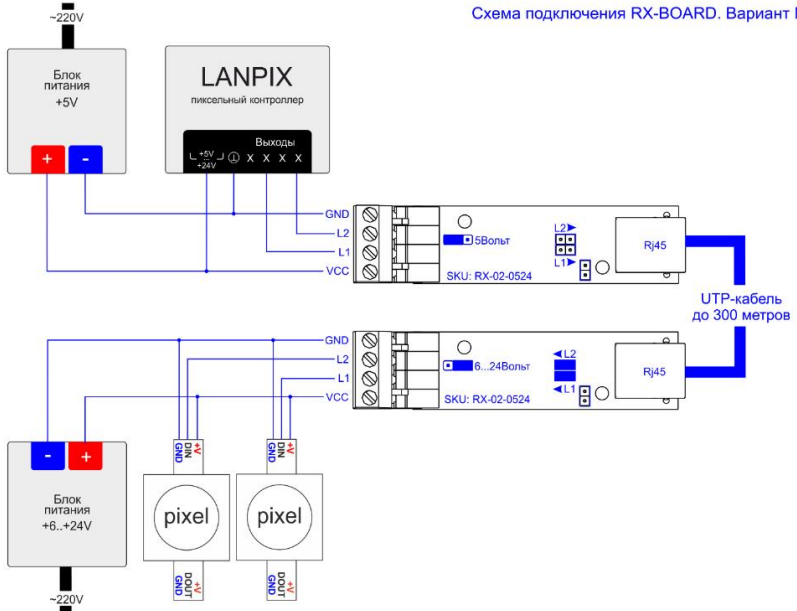
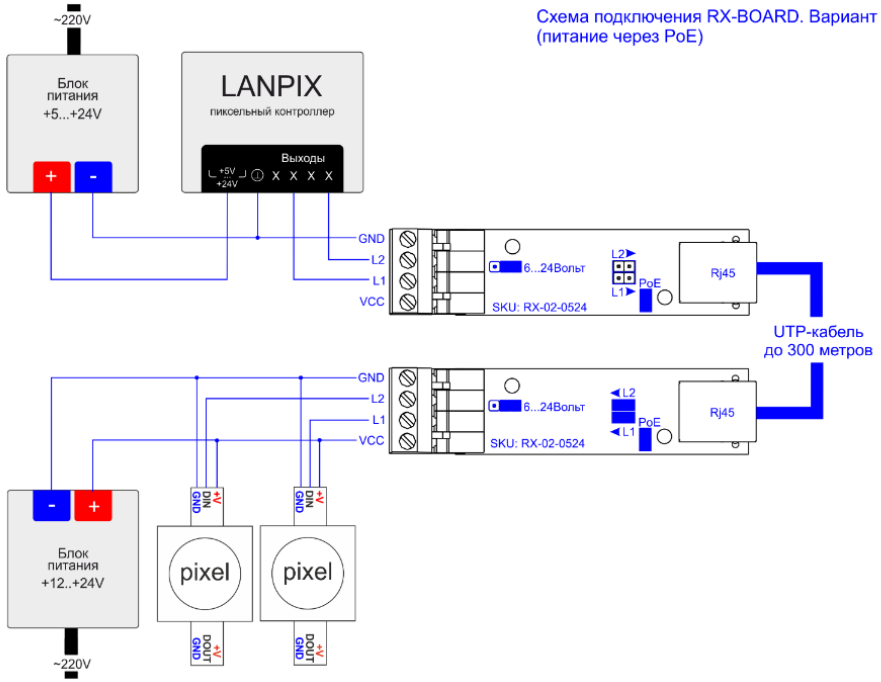


Схема подключения RX-BOARD. Вариант №4
(питание через PoE)



История изменения документа

Дата	Описание
03/05/2019	Исходная версия
11/05/2022	Добавлен раздел «История изменения документа» Исправлена ошибка в таблице разъема RJ45 (X1), контакт №6: «Инверсный сигнал» заменен на «Прямой сигнал»